

## РУКОВОДСТВО ПО МОНТАЖУ, ЭКСПЛУАТАЦИИ И ТЕХНИЧЕСКОМУ ОБСЛУЖИВАНИЮ

### СОДЕРЖАНИЕ

	<u>Стр.</u>
0.- Описание .....	2
1.- Обращение .....	2
2.- Монтаж... ..	2
3.- Приводы .....	5
4.- Техобслуживание .....	6
4.1.- Замена сальниковой набивки .....	6
4.2.- Замена уплотнения.....	7
4.3.- Замена уплотнения ПТФЭ .....	8
4.4.- Смазка .....	9
5.- Хранение .....	9
6.- Перечень запчастей и чертежи .....	10



ORBINOX SPAIN Pol.Ind. s/n-20270 ANOETA. Tel:+34 943 698030 Fax:+34 943 653066 e-mail:orbinox@orbinox.com  
ORBINOX S.A., ORBINOX COMERCIAL, ORBINOX DEUTSCHLAND, ORBINOX UK, ORBINOX CANADA, ORBINOX USA,

ORBINOX INDIA, ORBINOX CHINA

[www.orbinox.com](http://www.orbinox.com)

## 0.- ОПИСАНИЕ

Шиберная задвижка модели EX является односторонней задвижкой с шибером в виде тонкого диска, предназначенной для общего применения в промышленности. Конструкция корпуса и седла обеспечивает беспрепятственное закрытие при наличии взвешенных твердых частиц.

## 1.- ОБРАЩЕНИЕ

При обращении с задвижкой Orbinox обращайтесь внимание на следующие моменты:



- **НЕ присоединяйте подъемное устройство к приводным или предохранительным органам задвижки.** Они не рассчитаны на то, чтобы выдерживать вес, и легко могут быть повреждены.
- **НЕ поднимайте задвижку через ее отверстие.** Это может привести к повреждению посадочных поверхностей и уплотнений.

В идеальном случае, при использовании подъемного устройства для перемещения задвижки Orbinox, следует винтить два или более рым-болтов в специально предназначенные для этого отверстия с резьбой в корпусе задвижки.

### ПРЕДУПРЕЖДЕНИЯ ПО ТЕХНИКЕ БЕЗОПАСНОСТИ:

- Проверьте, рассчитано ли подъемное устройство на вес задвижки.
- Убедитесь в том, что рым-болты имеют такую же резьбу, как и отверстия для них, и что они надежно закреплены.

Во время монтажа рекомендуется поднимать задвижку мягкими ремнями за верхнюю часть ее корпуса.

## 2.- МОНТАЖ



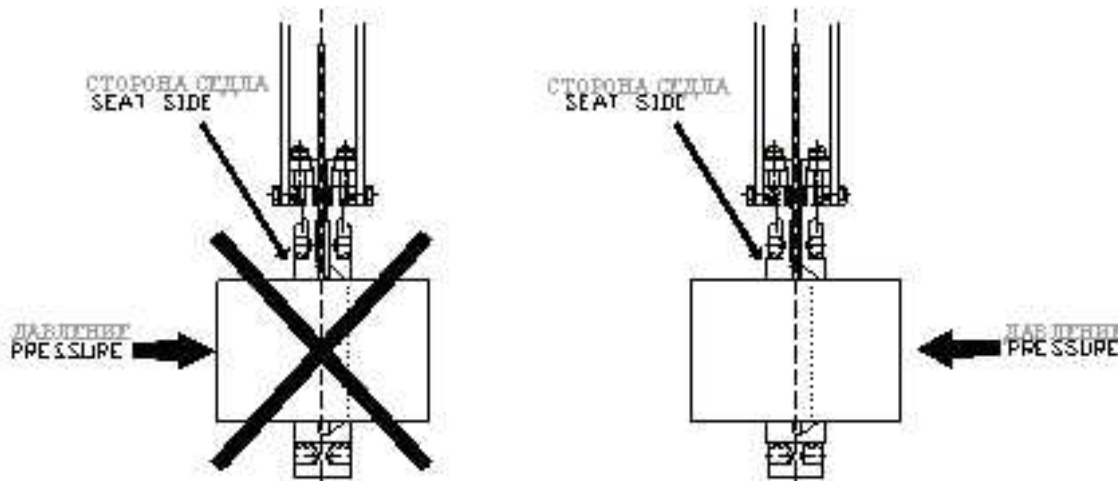
Во избежание травм персонала или повреждения оборудования от технологической жидкости:

- Персонал, занимающийся эксплуатацией и техобслуживанием задвижки, должен быть квалифицированным и обученным работе с задвижкой.
- Пользуйтесь средствами персональной защиты (перчатки, защитная обувь и т.п.).
- Перекройте все рабочие магистрали к задвижке и установите предупреждающий знак.
- Полностью изолируйте задвижку от процесса.
- Сбросьте давление процесса.
- Выпустите из задвижки технологическую жидкость.

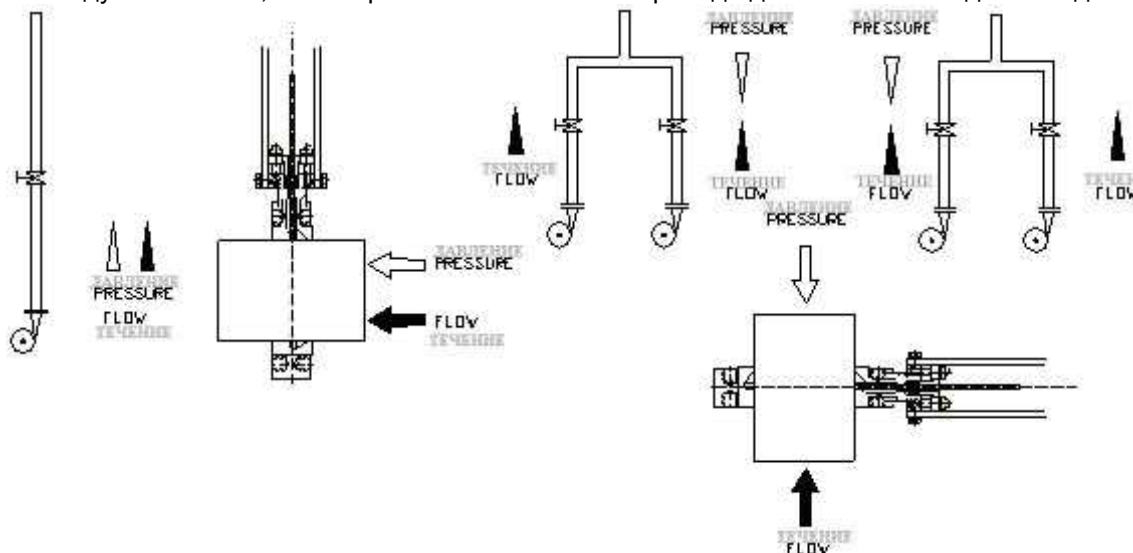
Перед монтажом осмотрите корпус и компоненты задвижки на наличие каких-либо повреждений, которые могли появиться при транспортировке и хранении. Убедитесь в том, что все полости внутри корпуса задвижки чисты. Осмотрите трубопровод и соединительные фланцы и убедитесь в том, что в трубе нет посторонних материалов, а фланцы чисты.

Задвижка является односторонней. Ее следует устанавливать так, чтобы давление было направлено на седло. На корпусе задвижки есть слова "SEAT SIDE" («СТОРОНА

СЕДЛА»), указывающие положение седла задвижки. Пользователь отвечает за монтаж и правильную ориентацию задвижки по отношению к направлению течения.



Следует отметить, что направление течения и перепада давления не всегда совпадают.



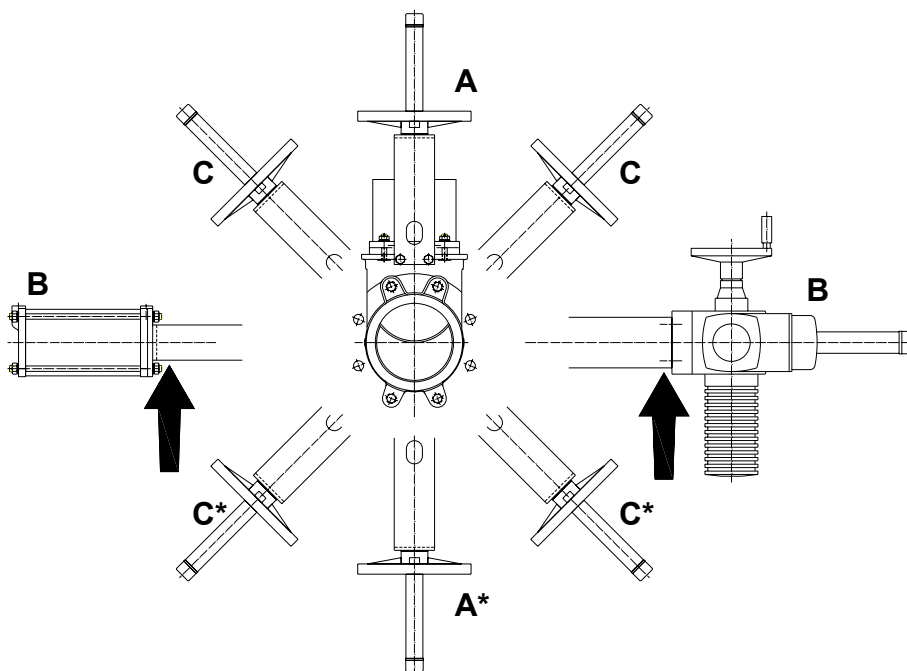
Особое внимание следует уделять сохранению правильного расстояния между фланцами и обеспечению их параллельности корпусу задвижки. Неправильная центровка задвижки может вызвать деформации, приводящие к трудностям в работе.

В нижеследующей таблице приводятся максимальные значения крутящего момента для болтов крепления задвижки. Также показана максимально допустимая глубина (Т) нарезанных отверстий для болтов в корпусе задвижки.

Dy	50	65	80	100	125	150	200	250	300	350	400	450	500	600	700	800	900	1000
T (MM)	10	10	10	10	10	14	14	18	18	22	24	24	24	24	20	20	20	20
КГМ	6	6	6	6	7	7	7	11	11	15	15	19	19	23	23	28	28	34

Задвижка может быть установлена в любом положении относительно трубы. Однако рекомендуется размещать ее вертикально в горизонтальном трубопроводе (А), если только установка это позволяет. (Проконсультируйтесь с техническим отделом Orbinox).

При больших диаметрах (> 300 мм), тяжелых приводных механизмах (пневматических, электрических и др.) или при установке задвижки горизонтально (В) либо под углом (С) к горизонтальному трубопроводу, монтаж потребует установки подходящих опор. (См. нижеследующую схему и проконсультируйтесь с техническим отделом Orbinox).



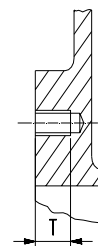
*\* По этим позициям проконсультируйтесь с Orbinox.*

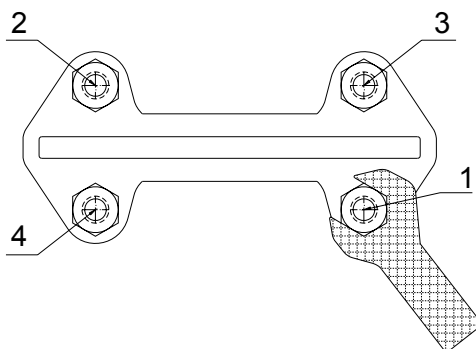
В вертикальных трубопроводах всегда требуется установка подходящих опор (для получения дополнительной информации проконсультируйтесь с техническим отделом Orbinox).

Как только задвижка установлена, проверьте, правильно ли закреплены фланцы, и надлежащим ли образом выполнены электрические и/или пневматические соединения.

Там, где на задвижке установлено электрооборудование (т.е. электромагнитные клапана, электропневматические позиционеры и т.п.), необходимо до ввода задвижки в эксплуатацию правильно ее заземлить.

Сначала проверьте работу задвижки без течения в трубопроводе. Затем проверьте работу задвижки и ее уплотнения при течении. Следует отметить, что материал может дать усадку при транспортировке или хранении, что может привести к неким утечкам. Это можно исправить, затягивая при монтаже крышку сальника (5). Гайк следует затягивать постепенно, крест-накрест, пока утечки не прекратятся (см. нижеследующий рисунок). Проверьте, нет ли контакта между металлическими частями крышки сальника (5) шибера (2).





Если гайки крышки сальника затянуть слишком туго, то увеличится усилие, требуемое для управления задвижкой, что повлияет на ее работу, а срок службы сальника сократится.

В нижеследующей таблице показаны значения максимального крутящего момента затяжки гаек крышки сальника.

Dy	Крутящий момент (Нм)
50 - 100	20
125 - 200	30
250 - 1000	35

После проверки работы задвижки ее можно пускать в работу.

Приблизительный вес задвижки, управляемой маховичком (выдвижной шпindelь):

Dy	50	65	80	100	125	150	200	250	300	350	400	450	500	600	700	750	800	900	1000	1200
Вес (кг)	7	8	9	11	15	18	30	44	58	96	124	168	192	245	405	455	512	680	865	1055

### 3.- ПРИВОДЫ

#### 3.1.- Маховичок

Чтобы открыть задвижку, поверните маховичок (11) против часовой стрелки. Чтобы закрыть ее, поверните маховичок по часовой стрелке.

#### 3.2.- Рукоятка

Для управления задвижкой с помощью этого устройства сначала освободите зажим, расположенный сверху обоймы (8). Затем либо откройте или закройте задвижку, повернув рукоятку в желаемом направлении. Наконец, зафиксируйте рукоятку в этом положении с помощью зажима.

#### 3.3.- Пневматический привод

Задвижки снабжены обычно пневматическим приводом двойного действия, хотя по требованию мы можем поставить такие приводы и однократного действия. В обоих случаях входное давление воздуха должно быть между 3,5 и 10 кг/см<sup>2</sup>.

Для упрощения техобслуживания цилиндра важно, чтобы воздух был хорошо высушенным, фильтрованным и насыщен маслом.

Рекомендуется перед пуском привести цилиндр в действие 3-4 раза после его установки в трубопроводе.

### 3.4.- Электрический привод

В зависимости от типа или конструкции электрического привода прилагается конкретная инструкция от изготовителя.

## 4.- ТЕХНИЧЕСКОЕ ОБСЛУЖИВАНИЕ



Во избежание травм персонала или повреждения оборудования от технологической жидкости:

- Персонал, занимающийся эксплуатацией и техобслуживанием задвижки, должен быть квалифицированным и обученным работе с задвижкой.
- Пользуйтесь средствами персональной защиты (перчатки, защитная обувь и т.п.).
- Перекройте все рабочие магистрали к задвижке и установите предупреждающий знак.
- Полностью изолируйте задвижку от процесса.
- Сбросьте давление процесса.
- Выпустите из задвижки технологическую жидкость.

Если задвижка относится к типу с эластичной посадкой при закрытии, то при техобслуживании требуется только заменять сальниковую набивку (4) или кольцевое уплотнение (3).

Срок службы этих элементов будет зависеть от условий эксплуатации задвижки, как-то давления, температуры, трения, химических воздействий, частоты открывания и закрывания и т.д.

### 4.1. – Замена сальниковой набивки (4):

- 1) Разгрузить контур от давления и установить задвижку в положения закрытия.
- 2) Удалить предохранители шибера (только у автоматически действующих задвижек).
- 3) – Задвижки с выдвигаемым шпинделем, фото 1: отделить шпиндель (6) от запорного элемента (2).  
- Задвижки с невыдвигаемым шпинделем, фото 2: отвернуть гайку шпинделя от шибера (2).

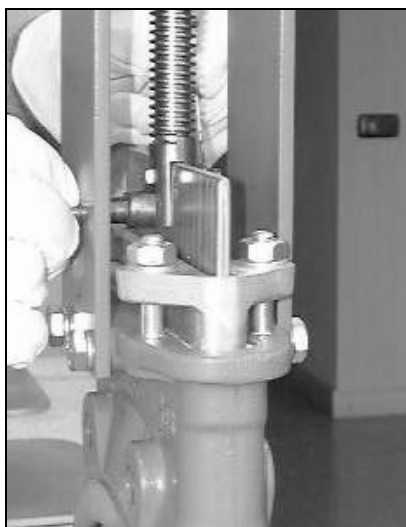


Фото 1

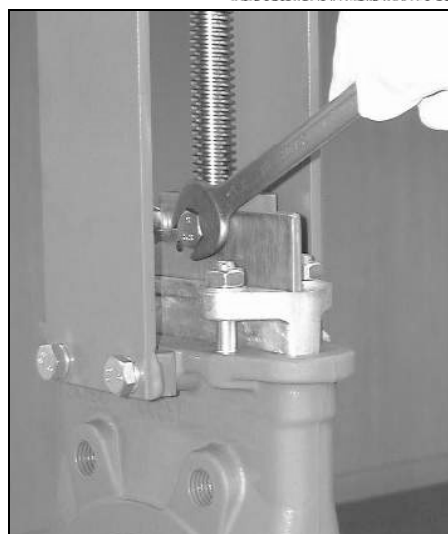


Фото 2

- 4) Отвернуть винты обоймы (8) и снять ее (не отделяя привод).
- 5) Отвернуть гайки крышки сальника (5) и снять ее (фото 3).
- 6) Вынуть старые сальниковые кольца (4) и очистить набивочную камеру.
- 7) Вставить новые сальниковые кольца (4), обеспечивая при этом несовпадение стыков колец (первый с одной стороны запорного элемента, следующий с другой стороны и т.д.) (фото 4)
- 8) Как только необходимые сальниковые кольца (4) вставлены, приступить к равномерной предварительной затяжке крышки сальника (5) (фото 3).
- 9) Установить на место обойму (8) (с приводом) и привинтить ее.
- 10) Закрепить шпindel (6) на шибере (2) (задвижки с выдвигным шпindelом, фото 1) или навернуть гайку шпинделя на шибер (задвижки с невыдвигным шпindelом, фото 2).
- 11) Установить на место предохранители шибера.
- 12) Произвести некоторые действия при загруженном контуре и затем подтянуть крышку сальника (5) во избежание протечек.



Фото 3

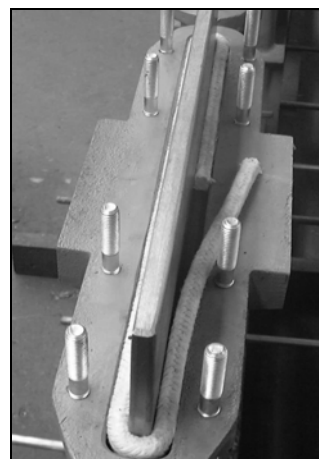


Фото 4

4.2.- Замена кольцевого уплотнения (3) (относится только к задвижкам с эластичной посадкой на седло):

- 1) Демонтировать задвижку из трубопровода.
- 2) Удалить предохранители шибера (только у автоматически действующих задвижек).

- 3) Отделить шпindelъ (6) от шибера (2) (зadвижки с выдвигным шпindelем, фото 1) или отвернуть гайку шпindelя от шибера (невыдвигной шпindelъ, фото 2).
- 4) Отвернуть винты обоймы (8) и снять ее (не отделяя привод).
- 5) Отвернуть гайки крышки сальника (5) и снять ее (фото 3).
- 6) Вынуть старую набивку (4) и шибер (2) и очистить набивочную камеру.
- 7) Удалить стопорное кольцо (10), удерживающее уплотнение (3).
- 8) Удалить изношенное уплотнение (3) и очистить его камеру.
- 9) Отрезав новое кольцевое уплотнение (3) по размеру, вставить его в камеру, обеспечив положение стыка вверху (фото 5 и 6).

Если задвижка имеет уплотнение (3) из ПТФЭ, то действуйте согласно 4.3.

#### Длина кольцевого уплотнения

Ду	50	65	80	100	125	150	200	250	300	350	400	450	500	600
Длина (мм)	205	255	295	365	440	510	680	860	1020	1190	1350	1510	1630	2010

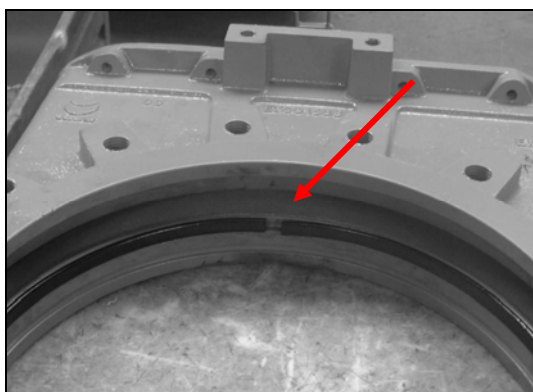


Фото 5

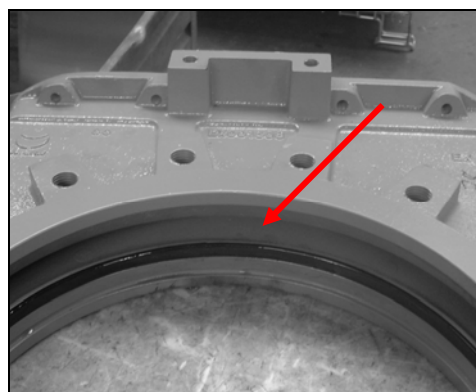


Фото 6

- 10) Вставить стопорное кольцо (10), слегка постукивая по нему молотком (фото 7 и 8).



Фото 7



Фото 8

- 11) Установить шибер (2) на место.
- 12) Как только необходимые сальниковые кольца (4) вставлены, приступить к равномерной предварительной затяжке крышки сальника (5) (фото 3) и далее действовать согласно пункту 4.1.

#### 4.3. – Замена кольцевого уплотнения (3) из ПТФЭ:

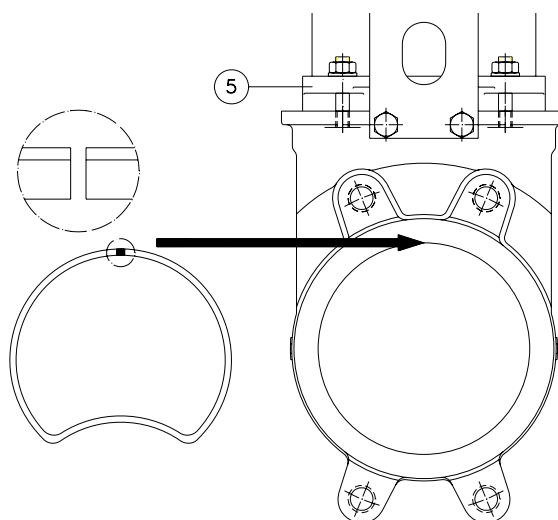


Следовать процедуре пункта 4.2, но имея в виду следующее:

1. Для получения более плотного закрытия задвижек из нержавеющей стали (корпус из CF8M), механически обработанный корпус седла герметизирован пластиковым клеем. В этом нет необходимости у задвижек из литой стали (GG25).  
При уплотнении в этом положении:



2. Образовать круг, соединив концы, и придать ему форму сердца (см. нижеследующий рисунок).
3. Вставить оба конца уплотнения в верхнюю часть механически обработанного корпуса седла (рядом с крышкой сальника (5)), и, толкая пальцем вогнутую часть, вставить уплотнение в корпус.  
Если диаметр задвижки мал ( $Dy \leq 150$ ), то можно воспользоваться клещами.



#### 4.4. - Смазка:

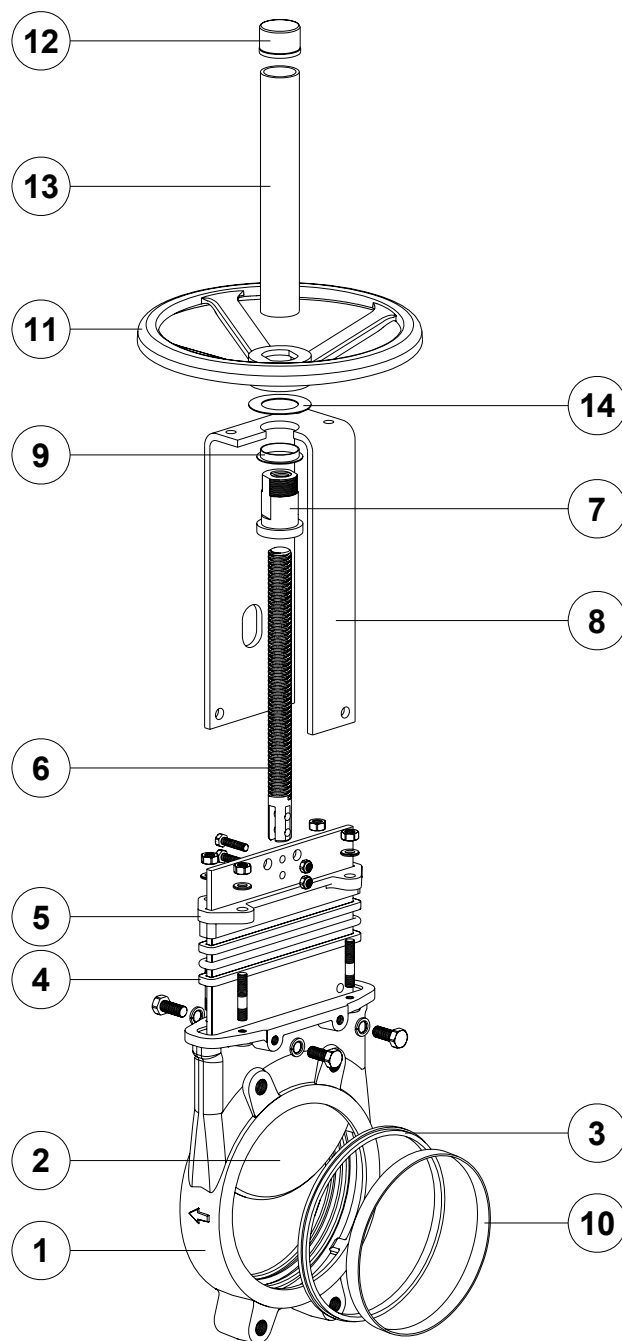
Дважды в год рекомендуется снимать защитный колпачок (12) и заполнять предохранитель шпинделя (13) наполовину консистентной смазкой на основе кальция со следующими характеристиками: высокая стойкость против воды, низкое содержание золы и отличное сцепление.

## 5.- ХРАНЕНИЕ

На длительные периоды рекомендуется хранить задвижки в хорошо вентилируемом помещении. Задвижки не должны подвергаться воздействию температур выше 30 °C, так как при более высоких температурах могут быть повреждены некоторые мягкие уплотняющие материалы.

Если нельзя избежать наружного хранения, то следует задвижку прикрывать и защищать от источников тепла или прямого солнечного света. Во избежание сырости обеспечивайте хорошую вентиляцию.

## 6.- ПЕРЕЧЕНЬ ЗАПЧАСТЕЙ И ЧЕРТЕЖИ



- 1.- КОРПУС
- 2.- ШИБЕР
- 3.- КОЛЬЦЕВОЕ УПЛОТНЕНИЕ
- 4.- САЛЬНИКОВОЕ КОЛЬЦО
- 5.- КРЫШКА САЛЬНИКА
- 6.- ШПИНДЕЛЬ
- 7.- ГАЙКА ШПИНДЕЛЯ

- 8.- ОБОЙМА
- 9.- МАНЖЕТА
- 10.- СТОПОРНОЕ КОЛЬЦО УПЛОТНЕНИЯ
- 11.- МАХОВИЧОК
- 12.- КОЛПАЧОК
- 13.- ПРЕДОХРАНИТЕЛЬ ШПИНДЕЛЯ
- 14.- ФРИКЦИОННАЯ ШАЙБА

<b>MODEL</b>	<b>EX</b>
--------------	-----------

